

Perancangan Aplikasi Sistem Informasi Akuntansi Pada Datayasa Komputer

Indrianto

STMIK STIKOM Bali

Jl. Raya Puputan Renon NO.86 Denpasar

indrianto@stikom-bali.ac.id

ABSTRAK

Sistem Informasi Akuntansi merupakan komponen organisasi yang mengumpulkan, mengklasifikasikan, mengolah, menganalisa dan mengkomunikasikan informasi finansial dan pengambilan keputusan yang relevan bagi pihak luar perusahaan dan pihak ekstern. Datayasa adalah sebuah perusahaan yang menjalankan bisnis penjualan barang dan jasa service. Pencatatan penjualan pada Datayasa telah menggunakan sistem informasi, namun belum mencakup system akuntansinya. Proses pencatatan akuntansi dibuat secara konvensional, yang belum diintegrasikan dengan system penjualan yang ada. Sehingga pembuatan laporan keuangan yang sangat dibutuhkan oleh pimpinan tidak dapat buat secara cepat. Penelitian ini akan membuat rancangan sistem informasi akuntansi di Datayasa, dengan menggunakan pendekatan Zachman Framework. Pengembangan aplikasi menggunakan pendekatan pemodelan berorientasi object, dengan Bahasa UML. Pembuatan prototype aplikasi menggunakan PHP dengan database MySQL server.

Kata kunci: Sistem Informasi Akuntansi, UML, PHP, MySQL, Zachman Framework

1. Pendahuluan

Information System (IS)/ Sistem informasi dalam organisasi meng-capture (mencatat/merekam dalam file yang permanen) dan mengelola data menghasilkan informasi berguna yang mendukung sebuah organisasi beserta karyawan, pelanggan, pemasok barang, dan rekanannya. Banyak organisasi menganggap sistem informasi diperlukan untuk memiliki kemampuan bersaing atau memperoleh keuntungan persaingan. Banyak organisasi telah menyadari bahwa semua pekerja harus berpartisipasi dalam pengembangan sistem informasi[1].

Menurut Jogianto, Informasi adalah sebagai data yang diolah menjadi bentuk yang lebih berguna dan lebih berarti bagi yang menerimanya [2]. Kualitas dari suatu informasi tergantung pada 3 hal yaitu :

- a. Akurat, berarti informasi harus bebas dari kesalahan-kesalahan ataupun menyesatkan penerima informasi.
- b. Tepat waktu, karena informasi merupakan landasan didalam pengambilan keputusan ditingkat manajemen yang lebih tinggi,
- c. Relevan, berarti informasi tersebut mempunyai manfaat untuk penerimanya. Relevansi informasi untuk setiap satu orang dengan yang lainnya berbeda.

Sistem Informasi Akuntansi (SIA) adalah sebuah sistem informasi yang menangani segala sesuatu yang berkenaan dengan akuntansi. Akuntansi sendiri sebenarnya adalah sebuah sistem informasi[3]. Sistem informasi akuntansi yang disusun harus memenuhi prinsip-prinsip

- a. cepat, yaitu sistem informasi akuntansi harus menyediakan informasi yang diperlukan dengan cepat dan tepat waktu serta dapat memenuhi kebutuhan dan kualitas yang sesuai,
- b. aman, yaitu sistem informasi harus dapat membantu menjaga keamanan harta milik perusahaan.
- c. murah yang berarti bahwa biaya untuk menyelenggarakan sistem informasi akuntansi tersebut harus dapat ditekan sehingga relatif tidak mahal.

Manfaat sistem informasi akuntansi untuk organisasi diantaranya adalah:

- a. Menyediakan informasi yang akurat dan tepat waktu sehingga dapat melakukan aktivitas utama pada value chain secara efektif dan efisien.

-
- b. Meningkatkan kualitas dan mengurangi biaya produk dan jasa yang dihasilkan.
 - c. Meningkatkan efisiensi
 - d. Meningkatkan kemampuan dalam pengambilan keputusan.
 - e. Meningkatkan sharing knowledge
 - f. Menambah efisiensi kerja pada bagian keuangan.

Peranan Sistem informasi Akuntansi dalam proses bisnis bagi sebuah perusahaan sangatlah penting dan tak dapat terbantahkan. Akuntansi menjadi salah satu tolak ukur keberhasilan perusahaan dalam menjalankan proses Bisnis. Sistem informasi akuntansi merupakan sistem informasi fungsional yang mendasari sistem informasi fungsional yang lainnya seperti sistem informasi keuangan, sistem informasi pemasaran, sistem informasi produksi dan sistem informasi sumber daya manusia. Sistem-sistem informasi lain membutuhkan data keuangan dari sistem informasi akuntansi.

Hal ini menunjukkan bahwa suatu perusahaan yang akan membangun sistem informasi manajemen, disarankan untuk membangun sistem informasi akuntansi terlebih dahulu. Fungsi penting yang dibentuk SIA pada sebuah organisasi antara lain: mengumpulkan dan menyimpan data tentang aktivitas dan transaksi; memproses data menjadi informasi yang dapat digunakan dalam proses pengambilan keputusan; melakukan kontrol secara tepat terhadap aset organisasi.

Dalam penelitian ini dibuat rancangan system informasi akuntansi pada Datayasa Komputer, untuk diintegrasikan dengan system informasi penjualan yang telah dibuat sebelumnya. Aplikasi akan dibuat dengan menggunakan pendekatan Zachman Framework, guna memenuhi kebutuhan sistem informasi akuntansi pada Datayasa Komputer. Dengan rancangan aplikasi ini diharapkan dapat dijadikan acuan dalam pembuatan system informasi akuntansi sehingga pelaporan keuangan dapat dibuat dengan lebih sempurna, tepat dan efisien. Sehingga dapat membantu manajemen dalam mengambil kebijakan lebih lanjut.

Adapun rumusan masalah dalam penelitian ini adalah bagaimana merancang aplikasi system informasi akuntansi pada Datayasa Komputer, dengan menggunakan pendekatan Zachman Framework. Sehingga diharapkan dapat menghasilkan aplikasi yang mampu memberikan solusi sistem informasi akuntansi pada Datayasa komputer. Penelitian ini akan membahas hal-hal sebagai berikut:

- a. Penelitian ini menggunakan pendekatan perancangan berorientasi objek.
- b. Analisa system meliputi analisa data-data: Data pembelian , Data penjualan, Data stok barang, Data kas masuk, Data kas keluar, Data hutang, Data piutang, Data inventaris
- c. Penelitian ini akan merancang system informasi akuntansi untuk Datayasa komputer.
- d. Rancangan yang akan dihasilkan berupa usecase diagram, activity diagram, sequence diagram dan class diagram.
- e. Penelitian ini akan membuat prototype aplikasi berbasis web, dengan menggunakan Bahasa PHP dan database MySQL Server.

2. Metodologi Penelitian

Dalam penelitian ini, data – data yang diolah meliputi :

- a. Data Barang
- b. Data Pelanggan
- c. Data Supiler
- d. Data Item Perkiraan
- e. Data Penjualan
- f. Data Pembelian
- g. Data Kas Masuk
- h. Data Kas Keluar
- i. Data Jurnal Umum

Dalam merancang system informasi akuntansi Pada Datayasa Komputer ini menggunakan pendekatan kerangka arsitektur informasi Zachman Framework

Dari hasil analisa yang telah dilakukan di Datayasa, maka diperoleh informasi permasalahan yang terjadi dalam proses bisnisnya. Permasalahan-permasalahan tersebut antara lain:

- a. Pencatatan data barang menggunakan aplikasi Office, sering terjadi duplikasi data, ataupun data tidak masuk ke dalam daftar stok.
-

b. Sistem informasi akuntansi belum terbentuk, sehingga manajemen mengalami kesulitan dalam mendapatkan laporan keuangan.

Analisa tersebut kemudian dijadikan acuan dalam perancangan Sistem Informasi Akuntansi di Datayasa Komputer

Desain Sistem

Desain sistem dilakukan dengan menggunakan pendekatan pemodelan berorientasi objek. Pemodelan-pemodelan tersebut adalah Usecase Diagram, Activity Diagram, Sequence Diagram, dan Class Diagram[4]. Selanjutnya dibuat prototype aplikasi menggunakan PHP dan database MySQL serta menggunakan framework CodeIgniter.

3. Hasil Penelitian

Penelitian yang telah dilakukan menghasilkan rancangan dan prototype aplikasi system informasi akuntansi pada Datayasa Komputer.

a. Perancangan dengan Usecase Diagram

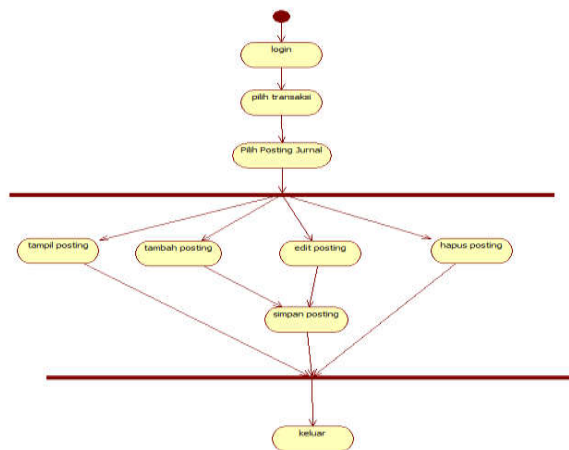


Gambar 1. Usecase Diagram Sistem Informasi Akuntansi Datayasa Komputer

Usecase diagram menggambarkan seluruh proses yang dilakukan oleh system informasi akuntansi di Datayasa komputer.

b. Activity Diagram

Activity diagram menggambarkan aktivitas detail setiap proses yang terjadi pada system informasi akuntansi. Beberapa activity diagram sebagaimana terdapat dalam gambar 3.

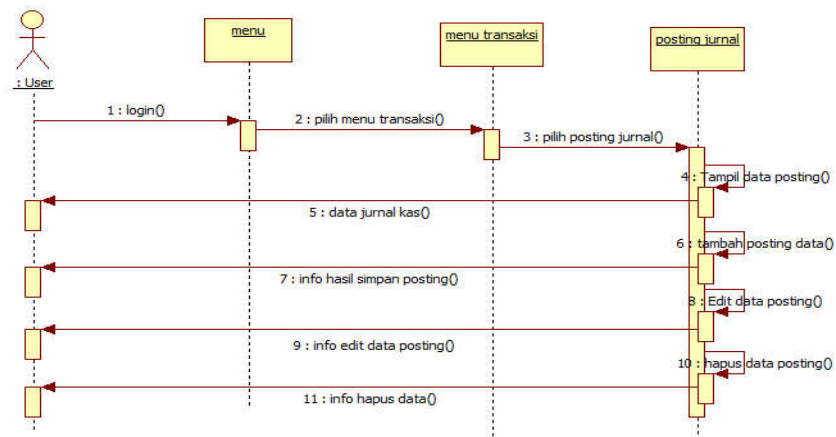


Gambar 2. Activity Diagram Posting Jurnal

Posting jurnal merupakan proses memasukkan data transaksi harian yang diperoleh dari proses pembelian dan penjualan barang. Posting jurnal kas bertujuan untuk mencatat segala transaksi, yang nantinya akan menghasilkan jurnal kas masuk dan jurnal kas keluar.

c. Sequence Diagram

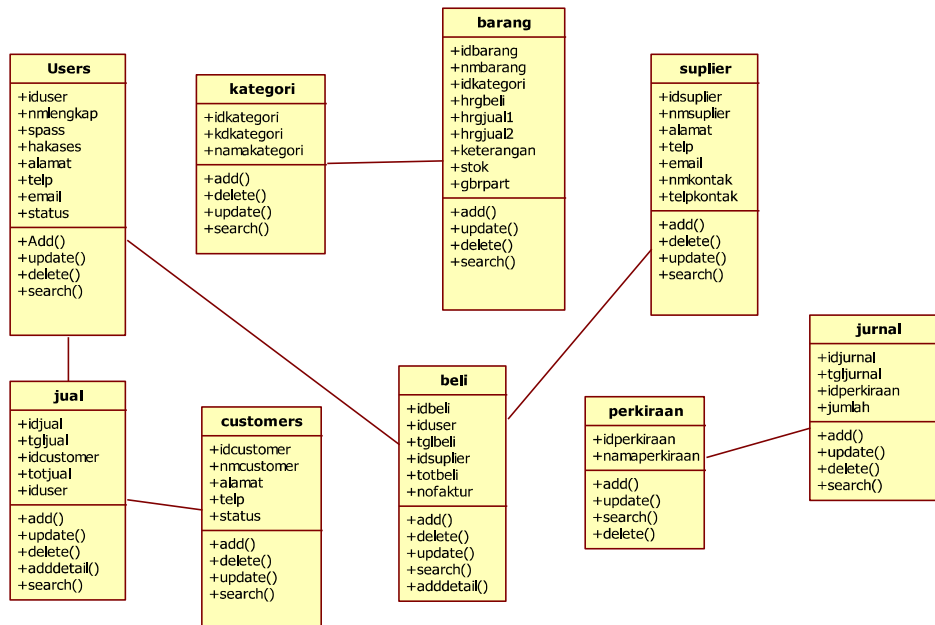
Sequence diagram menggambarkan interaksi antara actor dengan obyek dan interaksi antara obyek dengan obyek lainnya melalui pesan yang dikirim dan diterima, selain itu juga menggambarkan bagaimana obyek melakukan perintahnya.



Gambar 3. Squence Diagram Posting Jurnal

d. Class Diagram

Pemodelan class diagram menggambarkan class-class yang digunakan dalam aplikasi yang akan dibuat.



Gambar 4. Class Diagram Sistem Informasi Akuntansi

e. Prototype Aplikasi

Prototype aplikasi telah dibuat berbasis web dengan menggunakan php sebagai server side script. Sedangkan database menggunakan MySQL Server.

**ACCOUNTING
INFORMATION
SYSTEM**

.:Authentication:.

E-Mail:

Sign In

Gambar 5. Halaman Login

Gambar 6. Tampilan Entry Jurnal Kas Masuk

4. Kesimpulan Dan Saran

Adapun kesimpulan dari penelitian ini adalah sebagai berikut:

-
- a. Saat ini telah dibuat perancangan sistem informasi akuntansi pada Datayasa Komputer, berupa usecase diagram, activity diagram, dan squence diagram
 - b. Proses yang sangat berperan dalam pembuatan laporan keuangan adalah posting transaksi ke dalam jurnal kas.
 - c. Hasil posting ke dalam jurnal kas, akan digunakan untuk pembuatan laporan keuangan lebih lanjut.
 - d. Laporan keuangan yang telah direncanakan Antara lain: laporan kas masuk, laporan kas keluar, neraca, laporan laba rugi, laporan arus kas, laporan perubahan modal.
 - e. Prototype Aplikasi telah dibuat menggunakan Bahasa pemrograman PHP dan database MySQL.
 - f. Form-form yang telah dibuat antara lain, halaman login, Maintenance Master Data (barang, kategori, item perkiraan), Maintenance Partner (supplier, customer), Transaksi (pembelia, penjualan, posting jurnal kas masuk, jurnal kas keluar, jurnal umum), serta laporan (stok barang, pembelian, penjualan).

DAFTAR PUSTAKA

- [1]Whitten, Jeffery L., Lonnie D.Bentley, Kevin C. Dittman. *System Analisis and Design Methods*. 6thed. New York: McGraw-Hill, 2004.
- [2] Jogiyanto. *Analisis & Desain Sistem Informasi: Pendekatan Terstruktur Teori dan Praktik Aplikasi Bisnis*.Yogyakarta: ANDI, 2005
- [3] Bodnar G.H, Hoopwood, 2006. Sistem Informasi Akuntansi. Edisi Sembilan, Jakarta.
- [4] Djon Irwanto, S.Kom.,MM, *Perancangan Object Oriented Software Dengan UML*, Yogyakarta, ANDI, 2007